

**PVC**  
COMPOSIUM®

*la fenêtre  
énergétique*

**MON  
CHOIX  
EST FAIT !  
SOLABAIE**

*Haute isolation thermique*

*Technologie  
fibre de verre*

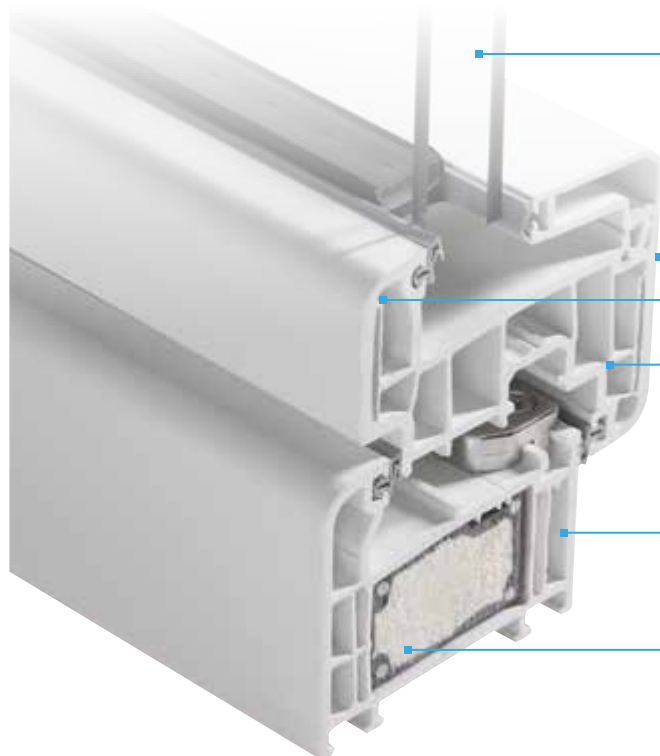
*Design  
& lignes  
épurées*

*Couleurs  
& blanc*

# COMPOSIUM®

## Une technologie de pointe

### La performance thermique optimisée (Uw)



#### Le double vitrage Ug = 1.0

Composium® est équipée en série du plus performant des doubles vitrages : 4/16 argon 90%/4 ITR one et intercalaire Warm Edge (en option).

#### La fibre de verre continue

Tressée à partir de bobines et polymérisée. Chaque mètre de profil est composé de 200 000 mètres de fibre de verre.

#### L'ouvrant

Il comporte six chambres d'isolation parfaitement réparties. Il est intégralement et systématiquement renforcé grâce à la fibre continue sur toute la périphérie. En option.

#### Le dormant

D'une épaisseur de 70 mm, il est composé de cinq chambres d'isolation.

#### L'apport d'un renfort thermique

Associant une mousse PVC basse densité et des câbles acier intégrés, il permet d'optimiser les performances thermiques. En option.

### Suppression totale de tout renfort acier

La seule gamme garantie sans renfort acier dans le dormant et dans l'ouvrant. En option.

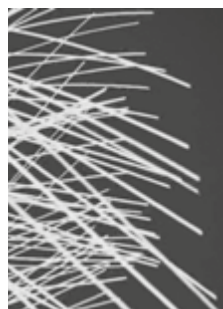
## La fibre continue tressée pour une excellente robustesse

Cette conception permet d'obtenir une très grande rigidité et des performances thermiques identiques à celles d'une menuiserie blanche.



#### Procédé de fabrication unique

260 bobines de fil de fibre de verre pour un assemblage de fils continus.



#### Les fils sont tressés et fusionnés au pvc fondu.

Chaque mètre de profilé fabriqué contient 200 000 mètres de fibre de verre.



# Les fenêtres COMPOSIUM®



Composium est une Fenêtre Basse Consommation (FBC) de fabrication française issue d'une technologie d'extrusion innovante. Robuste et fiable, Composium présente d'excellentes performances thermiques. Les profils peuvent être thermolaqués pour bénéficier d'un coloris en extérieur.



BV Cert. 6215962

- Vitrage 4/16/4 ITR one Argon intercalaire Warm Edge (en option)
- Ouvrant 6 chambres 82 mm
- Dormant 5 chambres 70 mm
- Blanc, beige, gris

# La fenêtre énergétique



## Battement habillé

Battement habillé et poignée centrée pour une finition parfaite.



> Parclose Contemporaine



> Parclose Tradition

## Les parclose

Deux lignes esthétiques permettant de recevoir des vitrages de 24 mm, 28 mm ou 36 mm.



## Finition soignée

Fiches gainées polyacétal auto-lubrifiées pour éviter l'apparition de traces noires. Joints soudés dans les angles pour une étanchéité optimale.



## La poignée « Sécustik »

Elle retarde l'effraction en interdisant le crochetage extérieur. Existe aussi en beige, acier, noir, laiton. (voir p77)



## Porte-fenêtre à soubassement

Un panneau de 36 mm garantissant la performance thermique, disponible en deux finitions : plate-bande ou lisse.



## Ouvrant affleurant à jet d'eau intégré

Esthétique moderne et épurée.

\*Suivant conditions du livret propriétaire.

Vue extérieure



## Montant central affiné

Battement central fin de 116 mm sur l'ouvrant deux vantaux pour des lignes épurées et discrètes.



Retrouvez tous les coloris p 81

Performances thermiques optimales :  
Triple vitrage :  $U_g = 0,7$  /  $U_w = 0,9$  W/m<sup>2</sup>K  
Double vitrage :  $U_g = 1,0$  /  $U_w = 1,2$  W/m<sup>2</sup>K

# En fenêtre aspect bois...



Pour les amoureux d'une ambiance bois en intérieur ou en extérieur, le PVC est la solution idéale pour remplacer vos fenêtres en alliant le meilleur de la performance, la facilité d'entretien et le style !



- Vitrage 4/16/4 ITR one Argon intercalaire Warm Edge (en option)
- Ouvrant 6 chambres 82 mm
- Dormant 5 chambres 70 mm
- 34 coloris

## ...couleur

Les finitions s'adaptent pièce par pièce à vos ambiances. Choisissez votre coloris, faites-vous plaisir !

Solabaie® vous propose 31 coloris : ton bois (naturel ou bois peint structuré), effet métallique et effet lisse.



# ou en porte-fenêtre !



COMPOSITIUM

La porte-fenêtre Compositium est idéale pour profiter à la fois d'un confort thermique optimal et d'un passage aisé de l'intérieur à l'extérieur. Vous profitez ainsi pleinement de votre terrasse, de votre balcon ou de votre jardin en y accédant très facilement.



**Seuil aluminium**  
pour portes-fenêtres de 40 mm avec rupture de pont thermique



**Seuil aluminium**  
pour portes-fenêtres de 20 mm en option, adapté aux normes PMR (Personnes à Mobilité Réduite) avec ou sans rupture de pont thermique



**Seuil aluminium**  
en option



**Poignée de tirage**  
en option

# Les coulissants PVC



Avec le coulissant Solabaie®, ne choisissez plus entre esthétique et confort. Sa conception technique et l'importance du vitrage apportent une haute performance d'isolation thermique et beaucoup de clarté, pour davantage de bien-être.

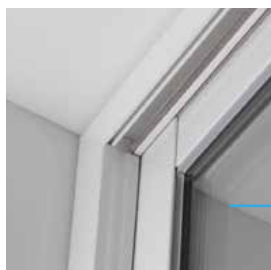


BY Cert. 6215962



- Vitrage 4/20/4 ITR Argon 90 % intercalaire aluminium
- Ouvrant 3 chambres 52 mm
- Dormant 4 chambres 75 mm
- Montant central 35 mm

# Un design discret



## Bouclier thermique

Idéal dans le cadre d'une rénovation ou d'une labellisation BBC, l'ajout en option du bouclier thermique permet de renforcer les performances d'isolation. De plus, il procure une esthétique intérieure plus épurée en masquant les rails latéraux.



## Poignée et esthétique

Poignée en harmonie avec celles des fenêtres battantes standards.



## Poignée serrure

Serrure traversante sécurisant votre habitat.



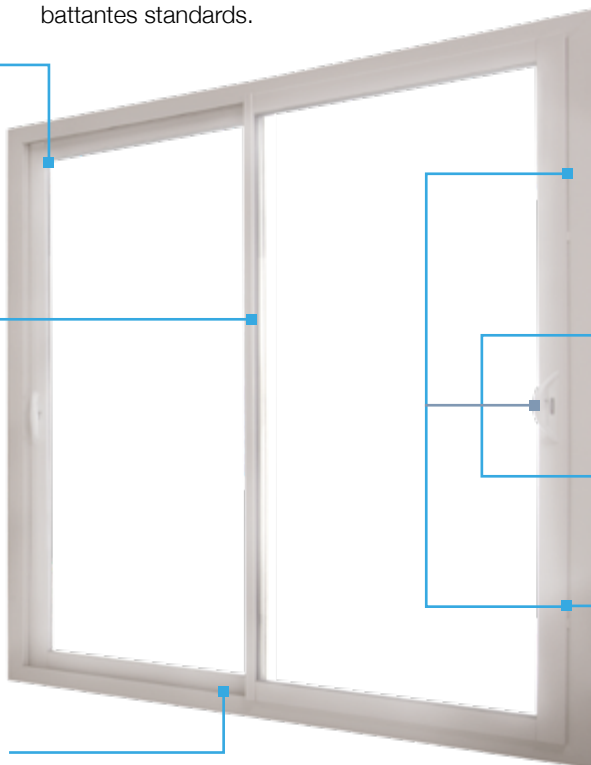
## Poignée ergonomique

Disponible en option, cette poignée assure une prise en main naturelle et agréable. Sa forme galbée s'harmonise parfaitement avec une ambiance contemporaine. Elle intègre un indicateur d'ouverture visible en permanence. Compatible avec la serrure traversante, proposée également en option.



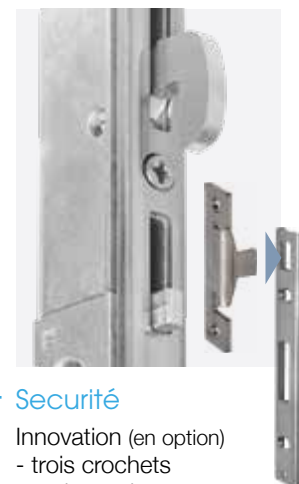
## Battement central ultra fin de 35 mm

Un design contemporain.



## Seuil réduit

Solabaie® est le 1<sup>er</sup> fabricant à proposer en option un seuil réduit non encastré, adapté aux normes PMR (Personnes à Mobilité Réduite), sur un coulissant PVC. Ultra fin (20 mm), posé facilement et sans décaissement, il assure une parfaite isolation grâce à sa rupture de pont thermique, tout en garantissant une excellente étanchéité à l'eau et à l'air.



## Securité

Innovation (en option)  
 - trois crochets anti-arrachement  
 - pièce anti-soulèvement  
 - gâche en inox de 15 mm d'épaisseur



Retrouvez tous les coloris p 81

## LA FENÊTRE ÉCO-LOGIQUE

Compositium® est recyclable à 100%

Les différents composants de la fenêtre Compositium® peuvent être séparés les uns des autres et être recyclés.



Performances thermiques optimales :  
 Triple vitrage :  $U_g = 0,8$  /  $U_w = 1,2$  W/m<sup>2</sup>K  
 Double vitrage :  $U_g = 1,1$  /  $U_w = 1,4$  W/m<sup>2</sup>K



# Les finitions PVC

En NEUF et en RÉNOVATION

Valable uniquement en frappe.



Dormant de base sans aile  
(dans le cas de dépose totale)



Dormant neuf  
aile de 10 mm



Dormant rénovation aile  
de 27 mm



Dormant rénovation  
aile de 42 mm



Dormant rénovation  
aile de 42 mm avec moulure rapportée  
pour obtenir une aile de 70 mm



Dormant rénovation aile  
de 65 mm



100 % recyclable !



Écologique, le PVC est aujourd'hui un matériau qui se recycle à 100%.



Le niveau d'émission en polluants volatils du PVC est très faible (A+), ce qui conduit à améliorer la qualité de l'air du bâtiment.



> Collecte des anciennes menuiseries PVC



Le PVC ainsi recyclé (sous forme de granulé, micronisé, broyé) peut être utilisé dans diverses applications : profils, tubes, sol PVC... et en partie dans de nouvelles fenêtres

Les profils de nos menuiseries PVC sont garantis sans plomb et constitués en majorité de matière d'origine minérale (57% de sel) et ils sont recyclables jusqu'à 8 fois.

# Des poignées au choix

## Les poignées de fenêtres



Lima

(Uniquement sur la gamme Contact  
Pas de fonction Secustick®)



Véroona blanche, acier, laiton ou brune



AVEC SYSTÈME  
SECUSTICK®

### Poignée sécurité

La fonction "Secustick®" sur la poignée Véroona fait obstruction à toute tentative d'effraction par la crémonne ou le carré de la poignée depuis l'extérieur, grâce à son mécanisme de verrouillage intégré dans l'embase de la poignée.

COMPOSIUM



### Poignée Hamburg

acier  
avec système  
anti-effraction  
Sécuforte.  
En option.



### Système «Sécuforte»

Stop effraction nouvelle génération !  
Le carré et la poignée sont découplés et la poignée est automatiquement verrouillée.



*Poussez la poignée puis tournez-la.*

## Cache-fiches et crémonnes



Poignées béquilles ou boutons  
vieux fer, laiton vieilli, laiton poli, blanche.



Fausses crémonnes béquille ou bouton  
Disponibles dans les finitions : vieux fer, laiton vieilli, laiton poli, blanche.

## Les poignées pour coulissants



Poignée standard en harmonie avec celles des fenêtres.



Poignée ergonomique (option) assure une prise en main naturelle.



Croisement des vantaux (option) pour un nettoyage plus facile de l'intégralité du vitrage.