

Le coulissant panoramique



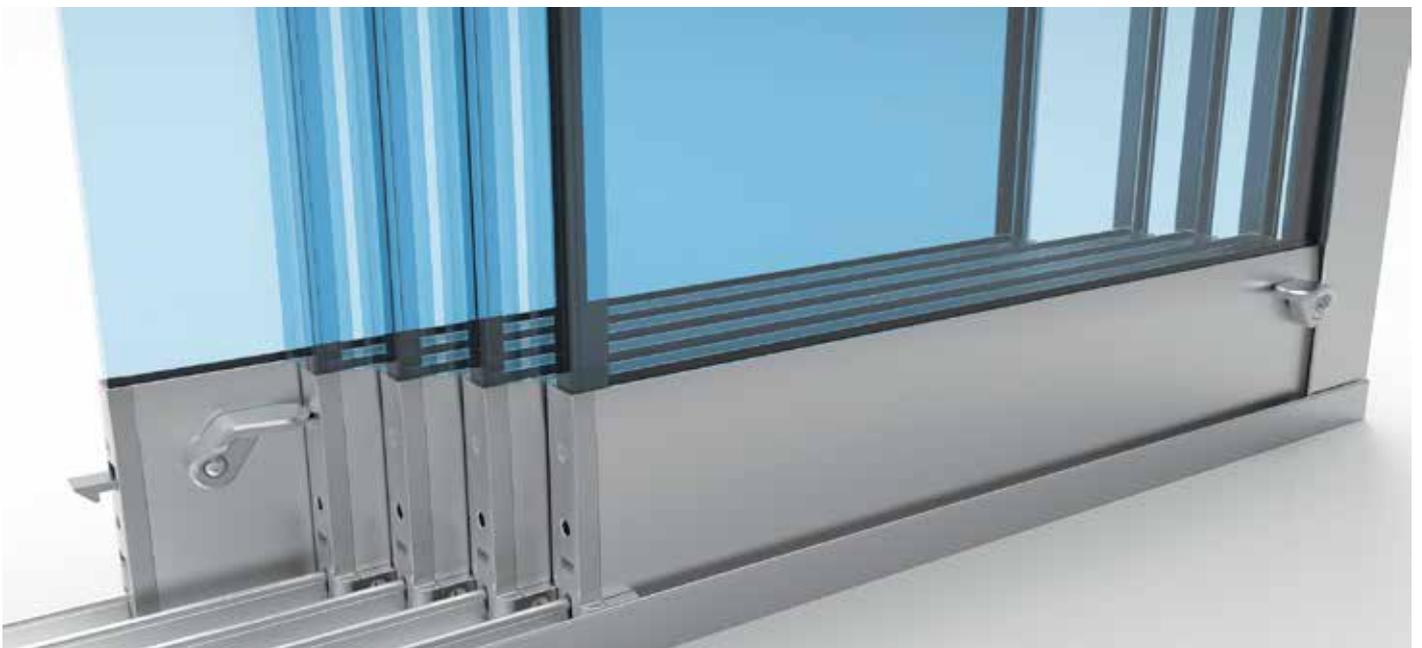
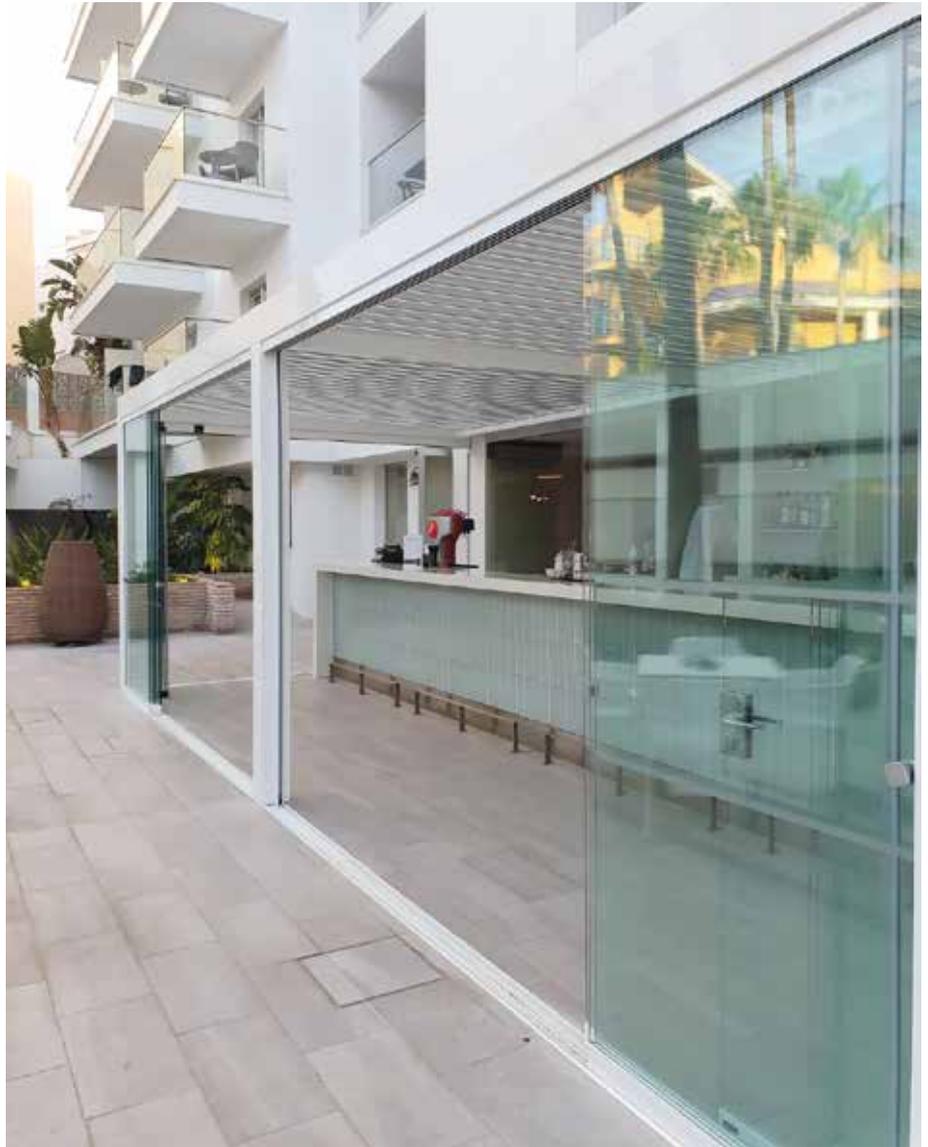
Système de fermeture multi-voies

seeglass **run**®

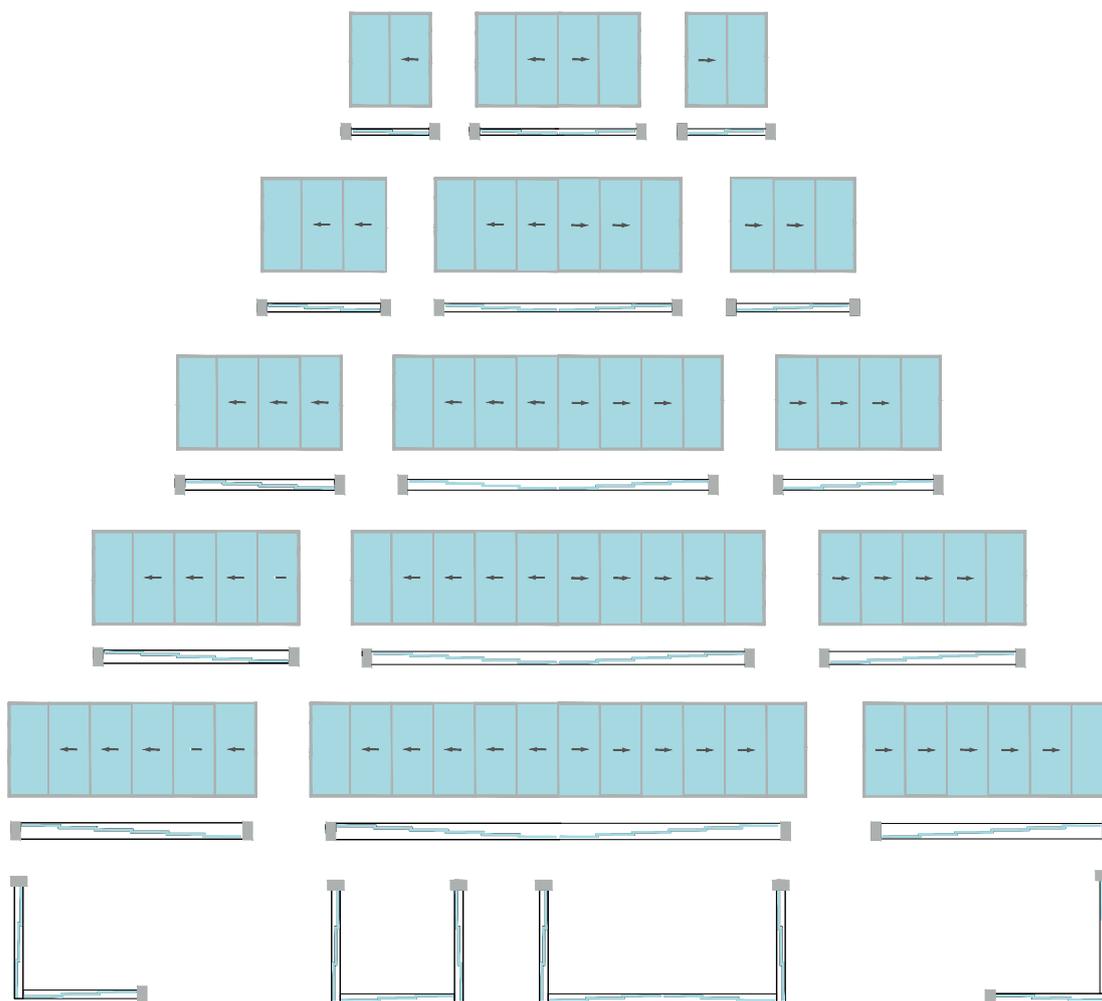
LE COULISSANT PANORAMIQUE SANS PROFILS VERTICAUX

Système
non suspendu,
IDÉAL POUR LES
PERGOLAS ET
STRUCTURES
LÉGÈRES

CE



LES PRINCIPALES CONFIGURATIONS POSSIBLES

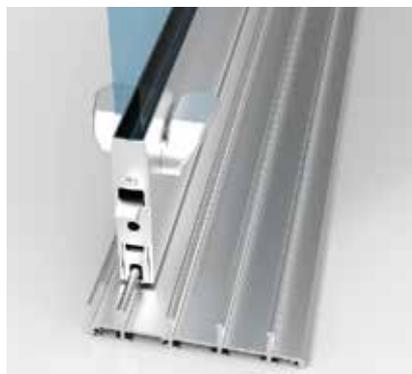


Configurations en angle avec liaison verre contre verre,
avec joints d'étanchéité aimantés (sans poteau d'angle).

DÉTAILS TECHNIQUES - SYSTÈME BREVETÉ

-  Hauteur du système jusqu'à 3 000 mm
-  Largeur des vantaux jusqu'à 1 100 mm (selon hauteur)
-  Poids maximal de 70 kg par vantail
-  Testé jusqu'à 40 000 cycles complets d'ouvertures/fermetures
-  Régulation de la hauteur des roulettes par visseries Inox
-  Autoverrouillage des vantaux d'extrémité
-  Système antidégondage des vantaux

CARACTÉRISTIQUES



AUTOVERROUILLAGE

DOUBLE ACTION :

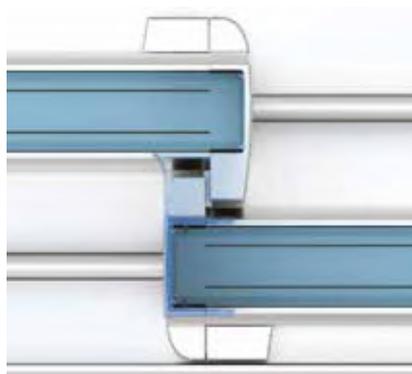
Possibilité d'ouverture intérieure / extérieure par fermeture automatique.



COULEURS :

Couleurs des chicanes disponibles:

- Chromé Mat
- Noir
- Blanc
- Gris



CHICANES

D'ENTRAÎNEMENT :

Système auto-entraînant des vantaux par mécanisme de chicanes.

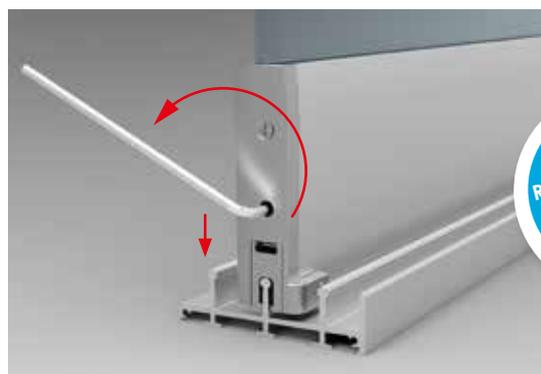


PROFIL ENCASTRÉ:

Profilé inférieur encastré dans le sol pour les installations nécessitant un accès sans obstacle.

INSTALLATION FACILE

Le système de régulation des roulements permet une installation facile, assurant un coulisement parfait des vantaux et permet également d'ajuster l'aplomb de ceux-ci.



Régulation jusqu'à 5 mm.



POIGNÉES ET SERRURES



POMMEAU SIMPLE / DOUBLE :
Poignée de tirage en saillie intérieur/ extérieur.

Finition :
Chromé mat.



POIGNÉE DE TIRAGE :
Poignée de tirage encastrée, en Inox.

Finition :
INOX satiné.



SERRURE LATÉRALE:
Système de verrouillage à clé extérieur, bouton intérieur.

Finition :
Chromé brillant ou mat.



SERRURE CENTRALE:
Système de verrouillage à clé extérieur, bouton intérieur.

Finition :
Chromé brillant ou mat.



SYSTÈMES DE VERROUILLAGE

Pour obtenir une fermeture complète et une sécurité accrue, vous pouvez choisir entre deux systèmes de verrouillage :



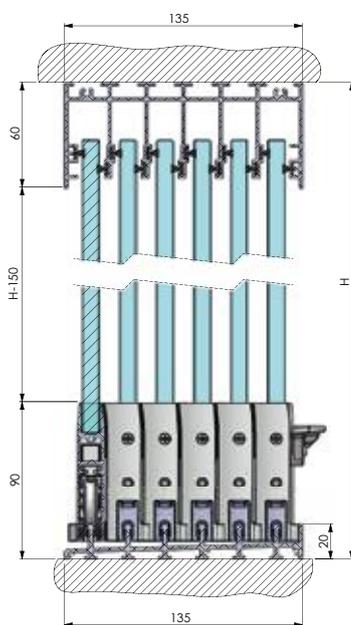
AUTO-VERROUILLAGE SIMPLE :
Auto-verrouillage intérieur bas du premier et dernier vantail, qui ne permet l'ouverture que de l'intérieur.



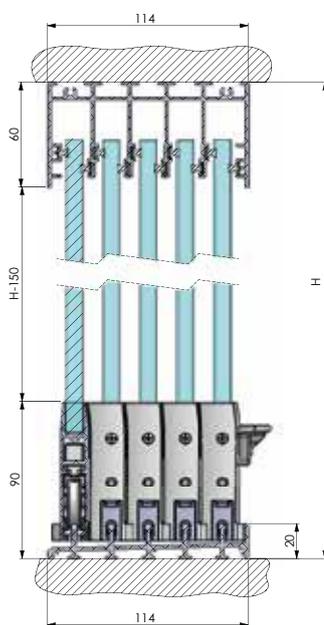
SERRURE VERROUILLAGE BAS :
Système d'ouverture en saillie, pour un verrouillage au sol.

COUPES TECHNIQUES - EN SAILLIE

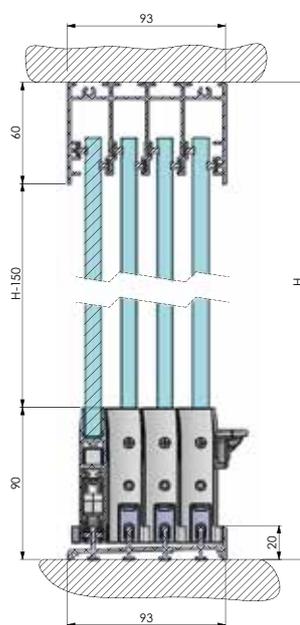
Système 6 voies



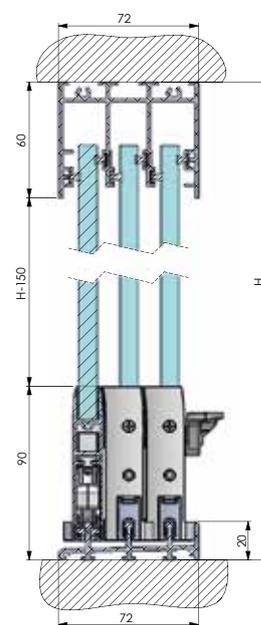
Système 5 voies



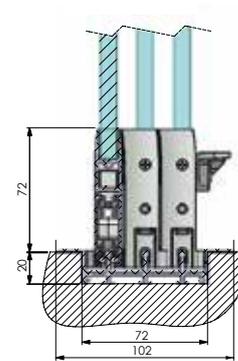
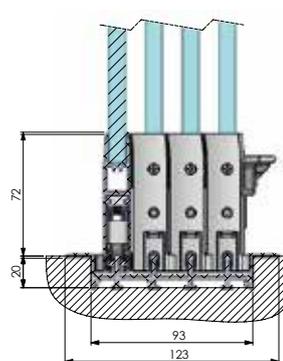
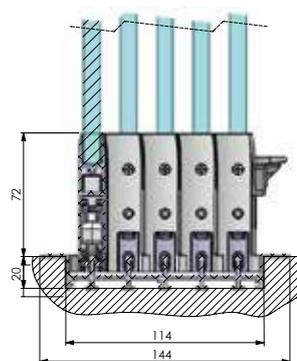
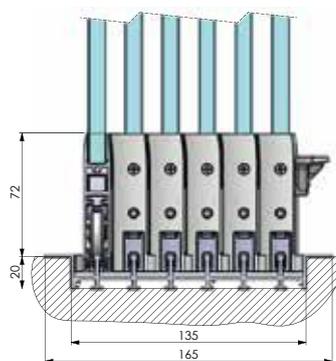
Système 4 voies



Système 3 voies



COUPES TECHNIQUES - RAIL ENCASTRÉ



SPÉCIFICITÉS TECHNIQUES DU MODÈLE SEEGLOSS RUN

Type de verre	Trenpé 8 mm		Trenpé 10 mm	
Hauteur maximale du système	2300 mm		3000 mm	
Largeur maximale du système	Illimitée			
Largeur maximale du vantail	1100 mm *			
Nombre de rails	3	4	5	6
Type de cadre inférieur	Surélevé (20 mm) ou encastré			
Fixation du verre	Collé			
Type d'ouverture	Coulissante			
Localisation du poids	Au sol			
Finitions disponibles	9016 blanc brillant standard, anodisé, couleurs RAL et finition bois			

*Selon le poids total du vantail ≤ 70kg.

** Hauteur maximale à confirmer auprès du bureau d'études.

GARANTIE



Consultez le dossier de garantie.

QUALITÉ DES PRODUITS



Nos produits possèdent le marquage CE
Déclaration de conformité aux Normes Européennes.
Un produit marqué CE répond à certaines normes techniques et acquiert le droit de libre circulation sur l'ensemble du territoire de l'Union Européenne.

QUALITÉ DU VERRE



Tous les documents et dossiers complets sur la qualité de nos produits et de nos verres sont à la disposition de notre clientèle.

Tous nos verres sont marqués CE, ce qui vous garantit une qualité de fabrication aux normes.
Les bords sont polis et les verres assemblés directement sur leurs profilés en usine.

QUALITÉ DE LAQUAGE

Le laquage de tous nos profilés répond aux normes internationales Qualanod, Qualideco, Qualicoat et/ou Qualimarine, ce qui vous garantit une qualité et une durabilité du laquage.



Disponible dans toute la gamme
RAL, Anodisé et imitation bois

HOMOLOGATIONS ET CERTIFICATIONS



Résistance au vent, à l'air, propriétés d'étanchéité, d'acoustique, thermique : nos produits sont testés régulièrement par un laboratoire d'essai indépendant et leur conformité est approuvée dans le monde entier.

La qualité du verre et de l'aluminium sont certifiées aux normes en vigueur.



DERNIERS TESTS EFFECTUÉS

Système conforme aux normes*

NF EN 1932

NF EN 13659

NF EN 14608

NF EN 14609

NF EN 13115

Charge maximale à la pression*
2000PA => 215km/h

*Cf. PV essais

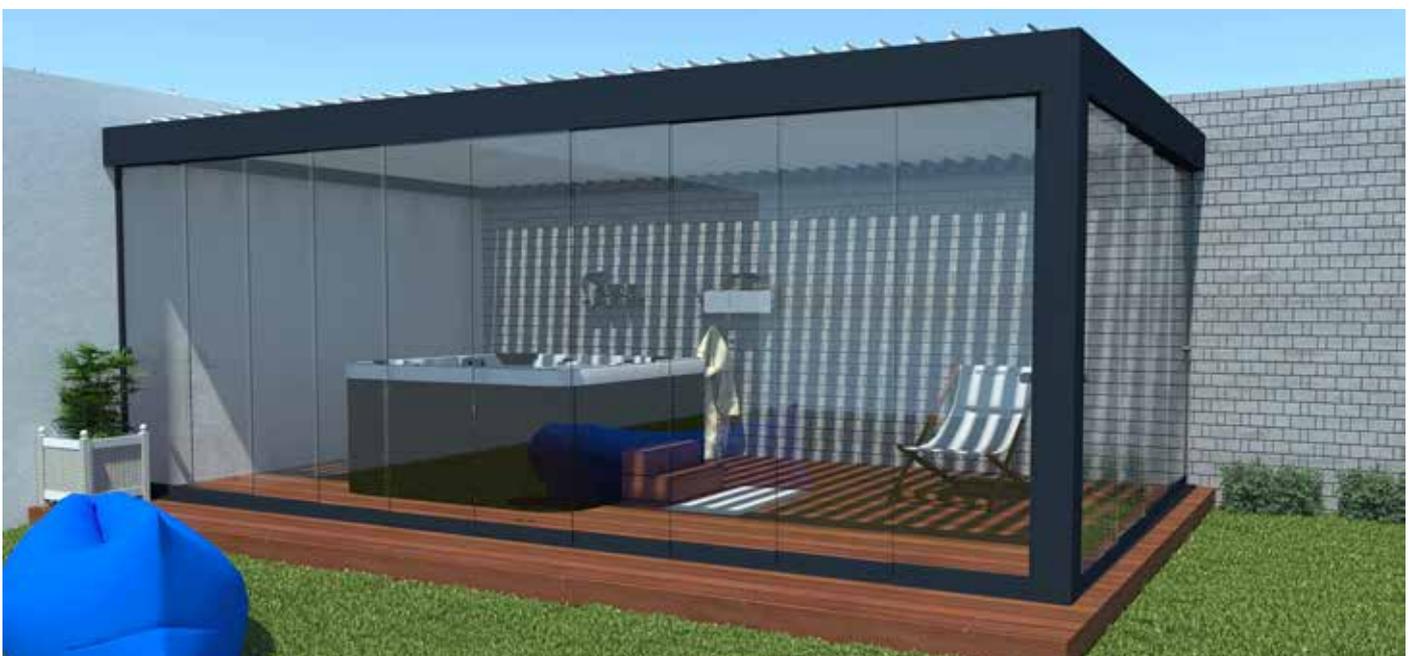
SYSTÈME COMPATIBLE AVEC NOS PERGOLAS

seesky bio® seesky taf®

La pergola bioclimatique **Seesky BIO** est une structure en aluminium constituée de lames orientables motorisées, qui permet de réguler la luminosité de l'espace, et qui offre une protection contre les intempéries.

La Pergola à toiture autoportante fixe **Seesky TAF** est une structure en aluminium, identique à celle de la pergola bioclimatique. La seule différence est que sa toiture est constituée de panneaux sandwichs autoportants.

Ces deux pergolas se personnalisent grâce aux différentes couleurs de finition possibles et aux nombreux accessoires de confort, contrôlables à distance, par Smartphone ou tablette.



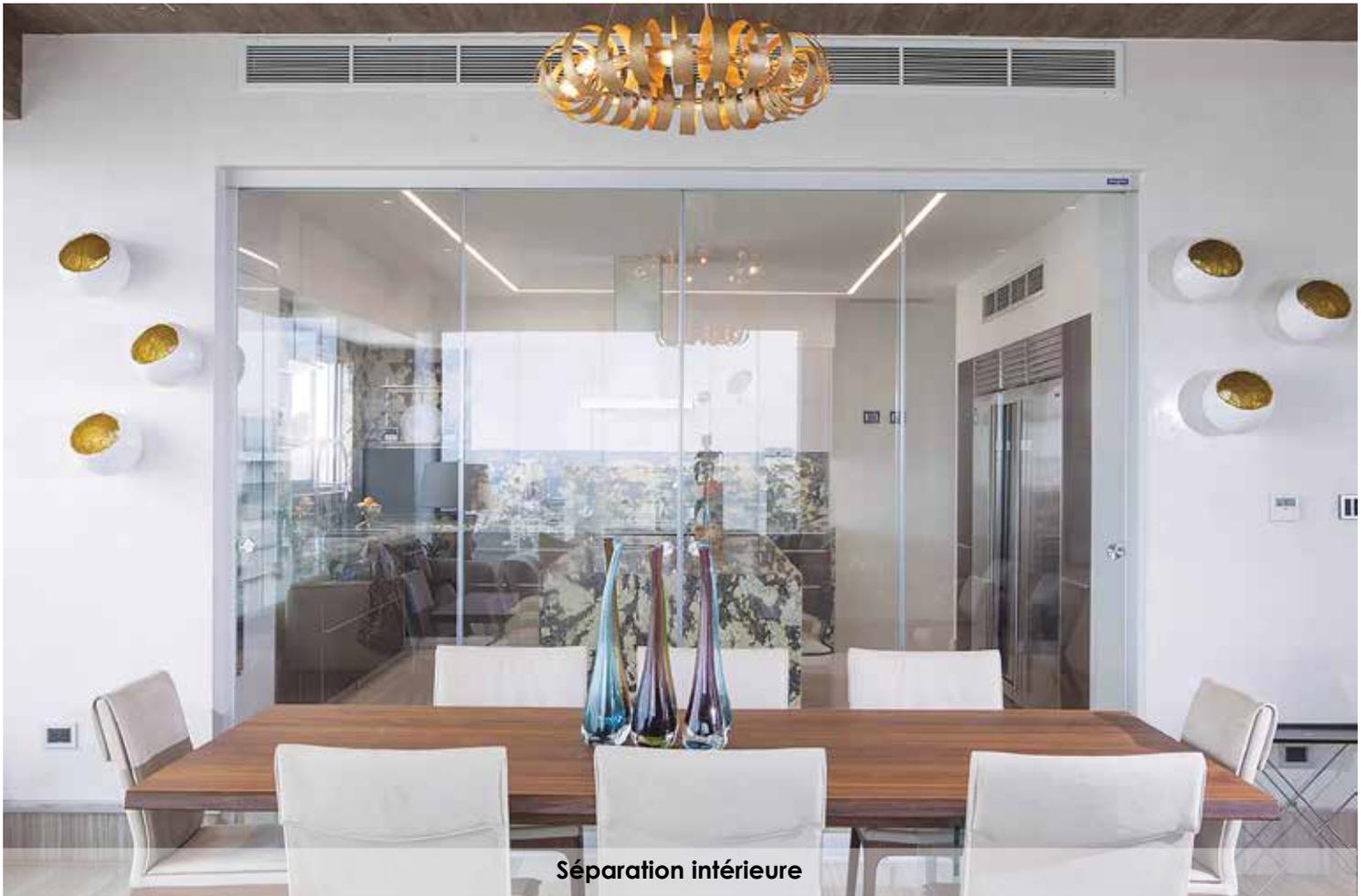




Fermeture terrasse



Fermeture pergola



Séparation intérieure



Fermeture pool house

Votre revendeur :

Visualiser nos produits en vidéo
sur notre chaîne YouTube : **Glass Systems**



www.glass-systems.fr

Tel : +33 04 84 25 33 07 - Fax : +33 04 84 25 89 20

Mail : contact@glass-systems.fr

Bureaux / Showroom usine : 130 Avenue de la Rasclave - 13400 Aubagne

Website : www.glass-systems.fr



Partenaire exclusif français de



2020 - Edition 3

Class Systems s'engage à ne pas faire de publicité trompeuse. Par conséquent, les erreurs formelles ou numériques susceptibles de se trouver dans le contenu de ce document ne seront pas considérées comme de la publicité mensongère, en particulier, en ce qui concerne les images qui l'accompagnent, qui sont illustratives et non contractuelles. Class Systems s'engage à corriger les erreurs dès qu'elle en